



OTONU TANI OTO EKSPERTİZ

0004192

Araç Tanımlama Belgesi

Marka : Volkswagen
Model : PASSAT
Renk : Siyah
Model Yılı : 2015

Güç : 120
Km : 151405
Tarih : 11.09.2023 16:01:56
Şasi No : WVVZZZ3CZFE504403

Plaka : 08EA888
Seri No : 54960-08EA888-T30

ARAÇ GENEL GÖRÜNÜMÜ

TALEP EDİLEN İŞLEMLER

- GOLD PAKET
- KAPORTA EKSPERTİZ
- BOYA EKSPERTİZ
- MOTOR MEKANİK EKSPERTİZ
- İÇ EKSPERTİZ
- DIŞ EKSPERTİZ
- FREN TESTİ
- DİNAMOMETRE YOL PERFORMANS TESTİ
- AMORTİSÖR TESTİ

1-Araçta detaylı iç temizlik işlemi ile giderilebilecek, kirlenme ve lekeler ekspertiz kapsamı dışında tutulmuştur.Araç değerine etki etmeyecek mini onarım ve/veya pasta cila işlemi ile giderilebilecek vuruks ve çizikler ekspertiz kapsamı dışındadır.
2-İkinci el araç ekspertizi aracın hiçbir parçası sökülmeden, tamamen çıplak gözle yapılmıştır. Araç içerisindeki veya aksamındaki hasarların tespiti için kapak, döşeme ve benzeri parçaların sökülmesi bu ekspertiz kapsamında olmayıp, Oto Ekspertiz Merkezi ancak bu şekilde detaylı bir ekspertiz sonucu ortaya çıkabilecek hasarların tespit edilememiş olmasından sorumlu değildir.
3-İmalatçı tarafından üretilen aracın daha sonradan üzerinde yapılan tadilatların uygun olmaması ve montaj yapılan yedek parçaların orijinal olmaması gerekli teknik bilgi ve yetkinliğe sahip kişiler tarafından montajının yapılmaması veya tamir şeklinin imalatçı tarafından kabul edilmiş teknik özelliklere uymaması gibi durumlar halinde sonradan doğabilecek her türlü can ve mal güvenliğini etkileyecek faktörler olmak üzere bu ve benzeri durumlardan ekspertiz raporumuz sorumlu değildir. ÖRNEK: Arbag ve emniyet kemerlerinin, radyalörlerin, aksların değiştirmeyerek onarılması gibi durumlar.
4-Ekspertiz aracın kontrol edildiği gün için geçerli olup, hangi nedenle olursa olsun kontrol tarihinden sonra oluşabilecek hasarlardan Oto Ekspertiz Merkezi sorumlu değildir.Tespit edilen hususları yetkili serviste kontrol ettirmeyi unutmayınız.
5-Ekspertiz sonucu verilen tüm değerler, ölçümler ve tespitler, aracın formunda belirtilen km. ve tarih için geçerlidir. Bu tarih ve km. sonrası araçta olağan yıpranma, hatalı kullanım, yol ve hava şartları, sürücü hataları ve üretim kaynaklı olarak ortaya çıkabilecek arızalar ve hasarlar Oto Ekspertiz Merkezinin sorumluluğunda değildir.
6- Raporadaki km bilgisi, aracın km panosundan okunmuş km bilgisidir. Oto Ekspertiz Merkezi panodaki km bilgisinin gerçeği yansıtmaması dolayısıyla ekspertiz raporundaki tespitlerin eksik, yanlış veya yanıltıcı olmasından ve bunun sonuçlarından sorumlu değildir.Araç yol bakımlarının yapılması tavsiye olunur.
7-Araç testi esnasında alıcı ve satıcı bekleme salonunda bekleyeceğimi ve ekspertiz rapor sonucu ne olursa olsun ödeme işlemimi gerçekleştireceğimi,aracın km ve hasar kaydı kontrol işlemimi hizmet paketime dahil olmadığı sürece kendim yapacağımı ve yukarıda belirtilen hususları okuyup anlayarak imza altına aldığımı TAAHHÜT ederim.

ARAÇ DETAY BİLGİLERİ

Motor Hacmi / Yakıt Tipi : 1,6 / Turbo Dizel

Vites Tipi/Motor No : Otomatik/DCX031214

ARAÇ SAHİBİ (RUHSATTA YAZAN)

Adı ve Soyadı : HOPA TİCARET VE SANAYİ ODASI

Tel/TC KN/VDN :

SATICI BİLGİLERİ

Adı ve Soyadı :

Telefon Numarası :

ALICI BİLGİLERİ

Adı ve Soyadı :

Tel/TC KN/VDN :

YETKİLİ PERSONEL BİLGİLERİ

Adı ve Soyadı : OKAN ŞEŞENOĞLU

Görevi : YONETİCİ

OTONU TANI EKSPERTİZ
OKAN ŞEŞENOĞLU

Gsm: 0531 895 44 81 Sundura Mahallesi
Sahil Caddesi No:30/A HOPA ARTVİN
Tic Sicil No: 203/ 438 3066

İmza / Kaşe



Dinamometre Test Raporu

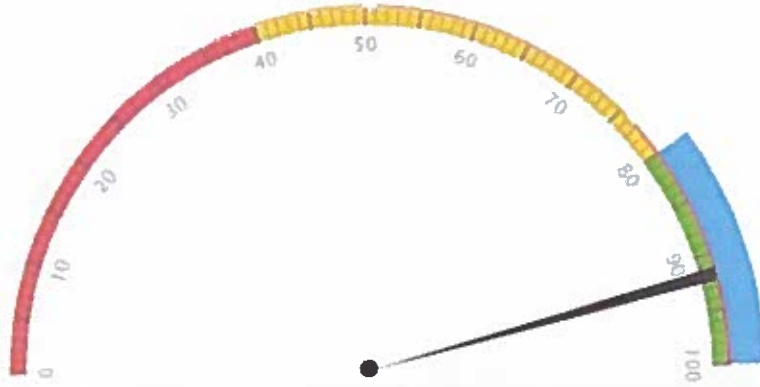
Marka : Volkswagen
Model : PASSAT
Renk : Siyah
Model Yılı : 2015

Güç : 120
Km : 151405
Tarih : 11.09.2023 16:01:56
Şasi No : WVWZZZ3CZFE504403

Plaka : 08EA888
Seri No : 54960-08EA888-T30

Performans Oranı

92



Motor ömrü değildir. Anlık motor güç verisidir.

MOTOR FABRIKA VERİSİ : 120 HP ÖLÇÜLEN MOTOR GÜCÜ : 110 HP



OTONU TANI OTO EKSPERTİZ

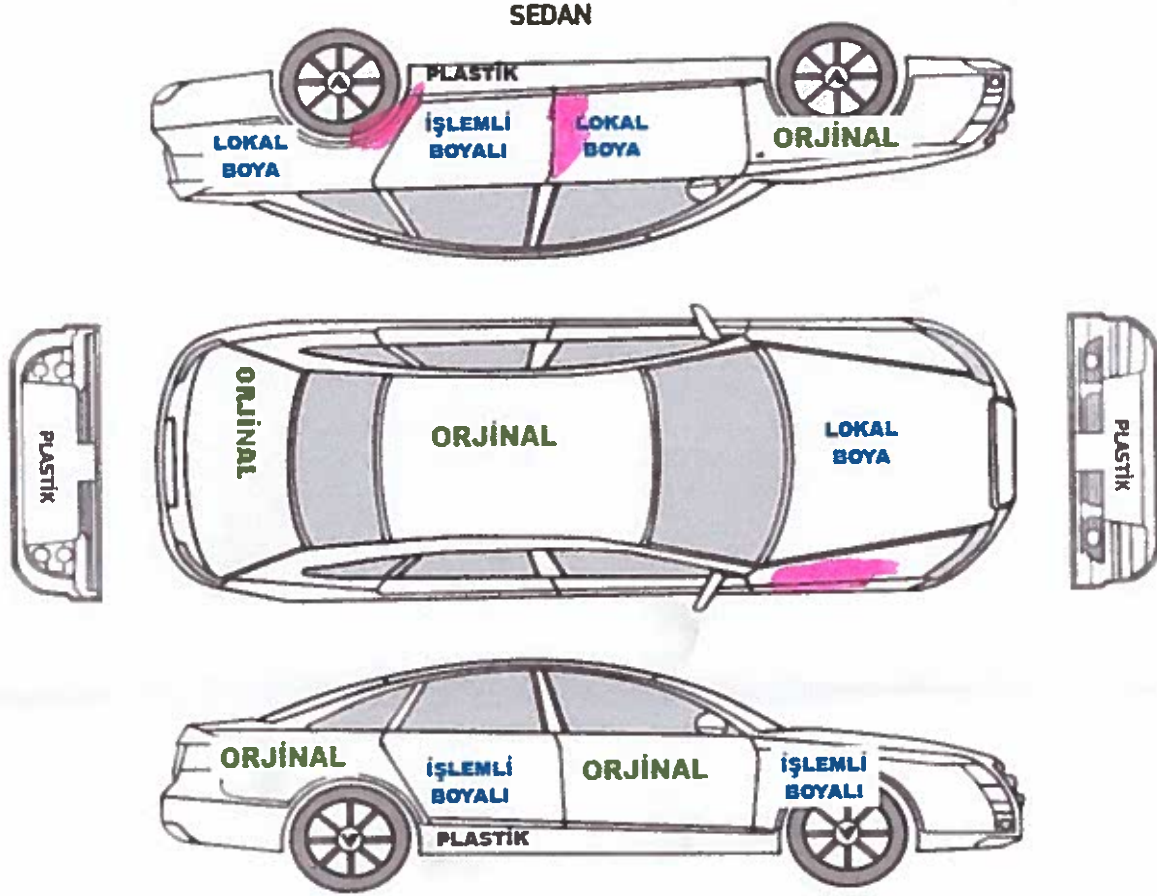
0004193

Kaporta/Boya Kontrol Raporu

Marka : Volkswagen
Model : PASSAT
Renk : Siyah
Model Yılı : 2015

Güç : 120
Km : 151405
Tarih : 11.09.2023 16:01:56
Şasi No : WVVZZZ3CZF504403

Plaka : 08EA888
Seri No : 54960-08EA888-T30



Sol Ön Şasi	: ORJİNAL	Sağ Ön Şasi	: ORJİNAL	Ön Panel	: ORJİNAL
Sol Arka Şasi	: ORJİNAL	Sağ Arka Şasi	: ORJİNAL	Arka Panel	: ORJİNAL
Sol Ön Podye	: ORJİNAL	Sağ Ön Podye	: ORJİNAL	Havuz Sacı	: ORJİNAL
Sol Ön Direk	: ORJİNAL	Sağ Ön Direk	: ORJİNAL	Taban Sacı	: ORJİNAL
Sol Üst Direk	: ORJİNAL	Sağ Üst Direk	: ORJİNAL	Ön Tampon	: ORJİNAL
Sol Orta Direk	: ORJİNAL	Sağ Orta Direk	: ORJİNAL	Arka Tampon	: ORJİNAL
Sol Marşpiyel	: ORJİNAL	Sağ Marşpiyel	: ORJİNAL	Ezik/Çizik	: ORJİNAL

Araç etrafında muhtelif yerlerde ezik ve göçükler mevcut
Airbag ve Km Garantimiz Yoktur
Raporlarda Araç için belirtilen durumlar 24 Saat Geçerlidir

İletişim : 05318954487 Adres : Sundura Mahallesi Sahil Caddesi No:30/A HOPA/ARTVİN



Fren Test Raporu

Marka : Volkswagen
Model : PASSAT
Renk : Siyah
Model Yılı : 2015

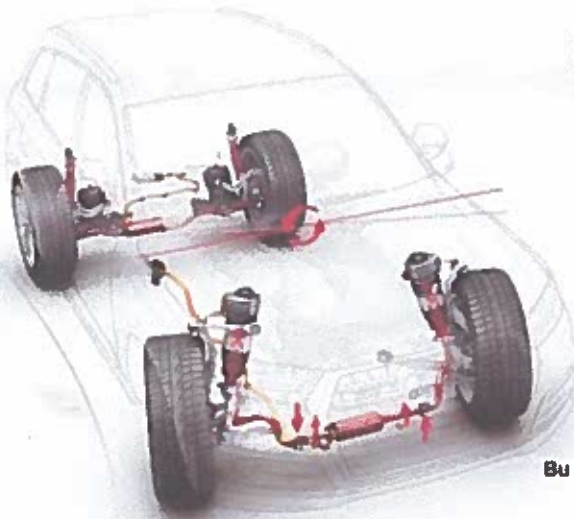
Güç : 120
Km : 151405
Tarih : 11.09.2023 16:01:56
Şasi No : WVWZZZ3CZF504403

Plaka : 08EA888
Seri No : 54960-08EA888-T30

		Arka Dingil	
Fren Kuvveti		Sapma	
3,03 Kilonewton	% 15	Sol	
2,57 Kilonewton	% 15	Sağ	



Fren sapma değerleriniz %30 un altında olmalıdır.



El Freni Kuvveti

SOL: 0.1 SAĞ: 0.1 SAPMA: %0

Bu rapor TS 13805 İş Yerleri - Karayolu Motorlu Taşıtları Test Merkezleri İçin Kurallar Standartlarına göre hazırlanmıştır.

		Ön Dingil	
Fren Kuvveti		Sapma	
5,02 Kilonewton	% 24	Sol	
3,84 Kilonewton	% 24	Sağ	



Yanal Kayma Test Raporu

Marka : Volkswagen
Model : PASSAT
Renk : Siyah
Model Yılı : 2015

Güç : 120
Km : 151405
Tarih : 11.09.2023 16:01:56
Şasi No : WVVZZZ3CZF504403

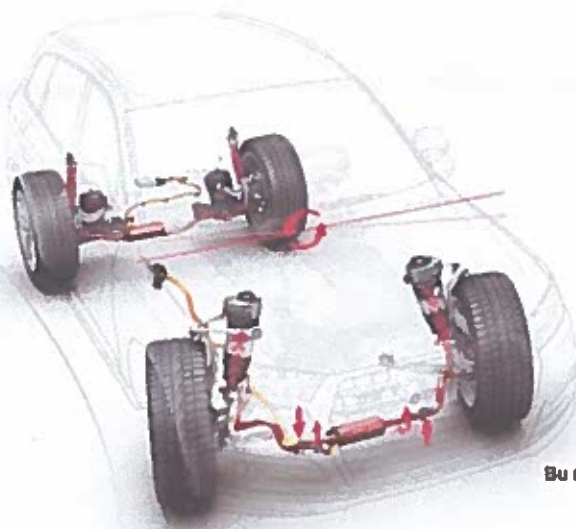
Plaka : 08EA888
Seri No : 54960-08EA888-T30

ARKA DİNGİL

5 m / km



Yanal kayma testi ölçüm değeriniz 14 ün altında olmalıdır



Bu rapor TS 13805 İş Yerleri - Karayolu Motorlu Taşıtları Test Merkezleri için Kurallar Standartlarına göre hazırlanmıştır.

ÖN DİNGİL

3 m / km



Süspansiyon Test Raporu

Marka : Volkswagen
Model : PASSAT
Renk : Siyah
Model Yılı : 2015

Güç : 120
Km : 151405
Tarih : 11.09.2023 16:01:56
Şasi No : WVWZZZ3CZF504403

Plaka : 08EA888
Seri No : 54960-08EA888-T30

Arka Dingil

EUSAMA

Kilogram

Ölçüm Değeri : %85

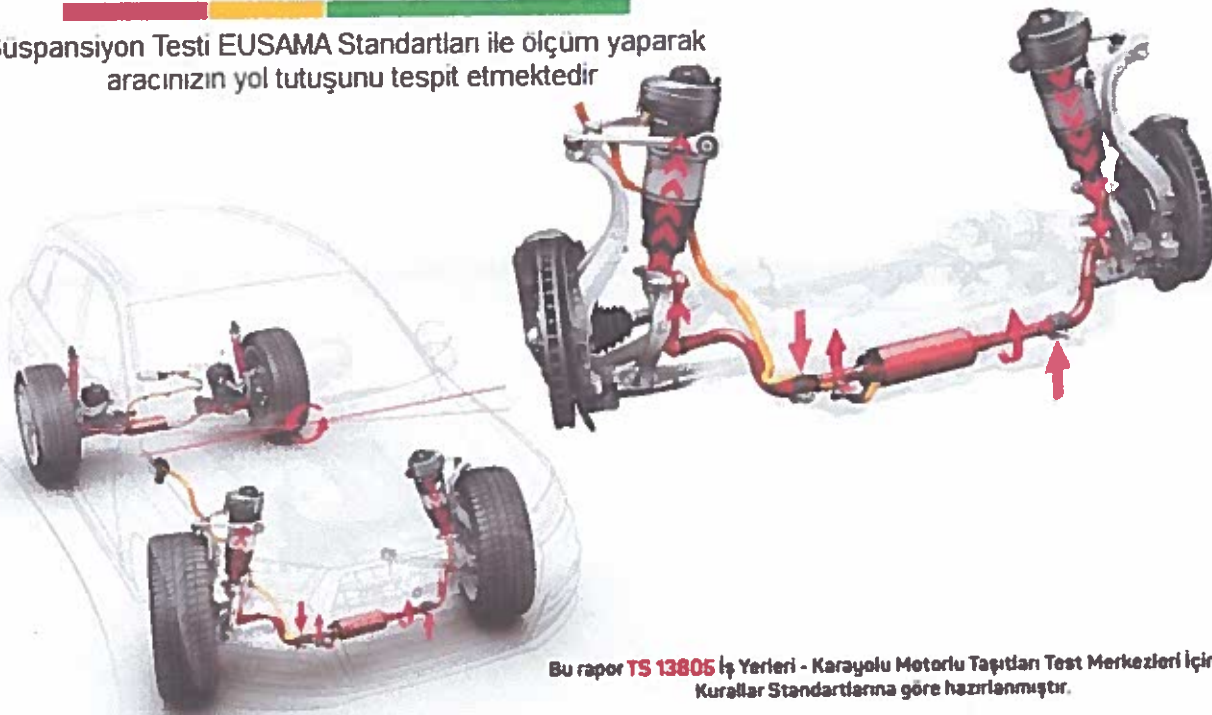
Sol

Ölçüm Değeri : %83

Sağ

0 %20 %40 %100

Süspansiyon Testi EUSAMA Standartları ile ölçüm yaparak aracınızın yol tutuşunu tespit etmektedir



Bu rapor TS 13805 İş Yerleri - Karayolu Motorlu Taşıtların Test Merkezleri için Kurallar Standartlarına göre hazırlanmıştır.

Ön Dingil

EUSAMA

Kilogram

Ölçüm Değeri : %90

Sol

Ölçüm Değeri : %90

Sağ



HASAR RAPORU

ŞAŞI NUMARASI



WWZZZ3CZFE504403

11.09.23 16:36

VOLKSWAGEN PASSAT 1.6 TDI BMT 120 COMFORTLINE DSG

Araç Marka ve Model:VOLKSWAGEN PASSAT 1.6 TDI BMT 120
COMFORTLINE DSG

Hasar Tarihi	03.08.2020
Tutar	5,400.41 TL
Hasar Nedeni	ERP-Çarpma

Bu sorgu 11.09.2023 16:36 tarihinde yapılmıştır ve 2 saat geçerliliği
bulunmaktadır.

Yasal Uyarı: Mesajın içeriği, sigorta şirketleri tarafından Sigorta Bilgi ve Gözetim Merkezi'ne iletilen sigorta kayıtlarından ibarettir ve sadece bilgi amaçlı paylaşılmaktadır. İçerisindeki bilgiler resmi belge olarak kullanılamaz. İlgili mesajda yer alan tutara, trafik ve kasko hasarlarında yer alan dava faizi ve yargılama giderleri dahil edilmemektedir. Detaylı yasal bilgi için <https://sbm.org.tr/you58>

YASAL UYARI: Mesajın içeriği, sigorta şirketleri tarafından Sigorta Bilgi ve Gözetim Merkezi'ne iletilen sigorta kayıtlarından ibarettir ve sadece bilgi amaçlı paylaşılmaktadır. İçerisindeki bilgiler resmi belge olarak kullanılamaz. İlgili mesajda yer alan tutara, trafik ve kasko hasarlarında yer alan dava faizi ve yargılama giderleri dahil edilmemektedir. Detaylı yasal bilgi için <https://sbm.org.tr/you58>

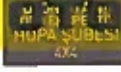
HASAR TARİHİ

DEĞİŞEN PARÇA

03.08.2020

VAR

[Sorgula](#)



DEĞİŞEN PARÇA RAPORU

ŞASİ NUMARASI



VWZZZ3CZFE504403

11.09.23 16:40

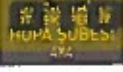
OLKSWAGEN PASSAT 1.6 TDI BMT 120 COMFORTLINE DSG

PARÇA DEĞİŞİM BİLGİLERİ

Hasar Tarihi	03.08.2020
Toplam Parça Tutarı	3350.41TL
>Toplam İşçilik Tutarı	2050TL
Kilometre	92,617

DEĞİŞEN PARÇA DETAY BİLGİLERİ

Parça Adı	FAR KOMPLE SAĞ
Türü	Orijinal
Adet	1
Parça Adı	ÖN TAMPON
Türü	Orijinal
Adet	1
Parça Adı	ÖN TAMPON NİKELAJI
Türü	Orijinal
Adet	2
Parça Adı	ÖN TAMPON BRAKETİ SAĞ
Türü	Orijinal
Adet	1



DEĞİŞEN PARÇA RAPORU

ŞASİ NUMARASI

**VWZZZ3CZFE504403**

11.09.23 16:4

OLKSWAGEN PASSAT 1.6 TDI BMT 120 COMFORTLINE DSGİslem No: UPhoTrg23-11x116.0cmZIEPhoEC-A-46

YASAL UYARI: Mesajın içeriği, sigorta şirketleri tarafından Sigorta Bilgi ve Gözetim Merkezi'ne iletilen sigorta kayıtlarından ibarettir ve sadece bilgi amaçlı paylaşılmaktadır. İçerisindeki bilgiler resmi belge olarak kullanılamaz. İlgili mesajda yer alan tutara, trafik ve kasko hasarlarında yer alan dava faizi ve yargılama giderleri dahil edilmemektedir. Detaylı yasal bilgi için <https://sbm.org.tr/yu58>